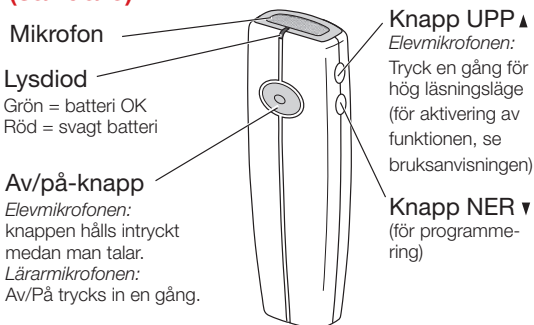
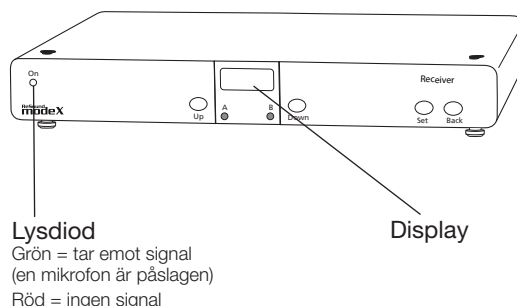


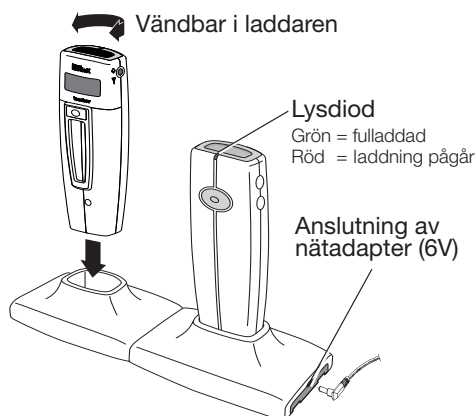
## Översikt modeX Teacher/Student (sändare)



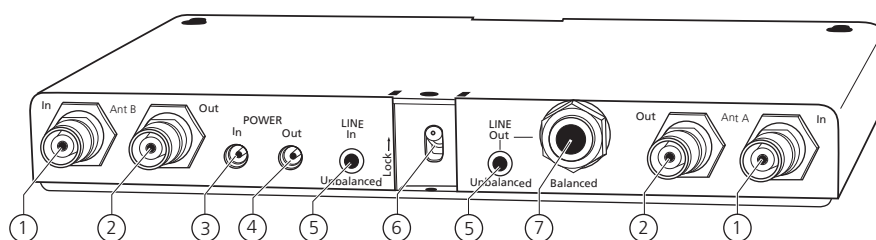
## Översikt modeX Receiver (mottagare), framsida



## Ladda batteriet



## Översikt modeX Receiver, baksida

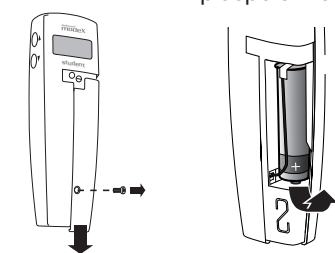


1. Ingång för antenn/receiver
2. Antennutgång till ytterligare Receiver
3. DC in, 6V
4. DC ut, 6V
5. Ljudingång/utgång (3,5 mm jack, obalanserad)
6. Låsknapp för displayen
7. Ljudutgång (6,3 mm jack, balanserad)

## Byta batteri

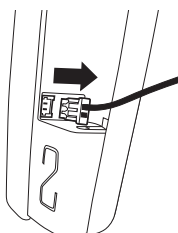
1. Öppna batteriluckan.

2. Lyft ut det gamla batteriet med pluspolen först.



3. Ta ur batterikontakten.

4. Sätt i ett nytt batteri på samma sätt (men i omvänd ordning).



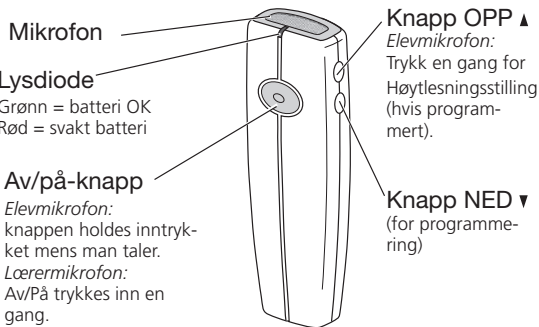
OBS: Använd ej alkaliska batterier!



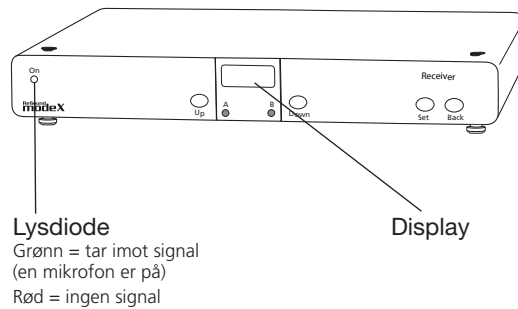
## Felsökning

Typ av fel	Orsak	Åtgärd
Inget ljud från mikrofonen.	Är batteriet slut (lyser inte dioden när mikrofonen är påslagen)?	Ladda batteriet.
	Är någon av elevmikrofonerna påslagen i högläsningläge (flera sändare "krockar")?	Endast en mikrofon åt gången kan användas för samma kanal.
	Det är inte samma frekvens på sändaren och mottagaren (se displayerna).	Ställ in korrekt sändar- mottagarfrekvens.
	Är inte Line-out kabeln inkopplad mellan modeX Receiver och slingförstärkare/sändare?	Koppla in denna.

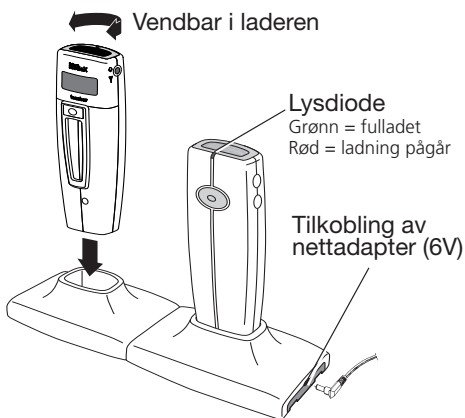
## Oversikt modeX Teacher/Student



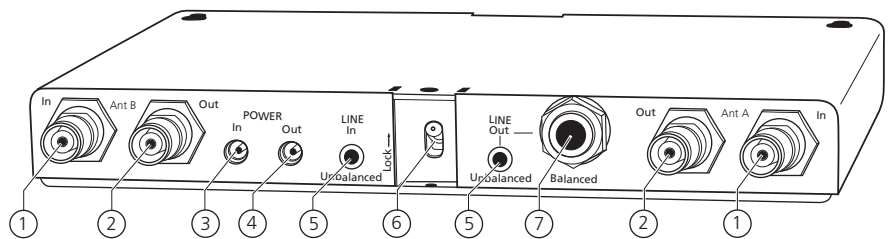
## Oversikt modeX Receiver, forside



## Lade batteriet



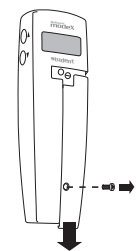
## Oversikt modeX Receiver, bakside



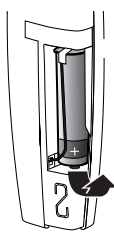
1. Inngang for antenne/receiver
2. Antenneutgang til flere Receiverer
3. DC in, 6V
4. DC ut, 6V (kan strømsette
5. Lydingang/utgang (3,5 mm jack, ubalansert)
6. Låseknapp for displayet
7. Lydutgang (6,3 mm jack, balansert)

## Bytte batteri

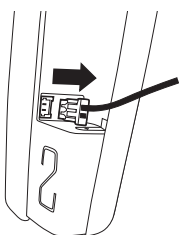
1. Åpne batteriluken.



2. Ta ut det gamle batteriet med plus-polen først.



3. Ta ut batterikontakten.



4. Sett i et nytt batteri på samme sett (men i omvendt rekkefølge).

**OBS: Bruk kun oppladbare batterier i laderen!**



## Feilsøking

Feil	Hva er årsaken til feilen	Løsning
Ingen lyd fra mikrofonen.	Er batteriet utladet/oppbrukt (lyser ikke dioden når mikrofonen er påsatt)?	Lad/bytt batteriet.
	Det er ikke samme frekvens på sender og mottaker (se displayer).	Still inn korrekt sender- mottakerfrekvens.
	Er kablet mellom modeX Receiver og slyngeforsterkeren/sender/høytalere falt ut?	Koble inn denne.
Konstant støy/forstyrrelser fra mikrofoner?	Er noen av elevmikrofonene påsatt i høyttlesningsstilling (flere sendere "krasjer")?	Bare en mikrofon om gangen kan brukes på samme kanal.