

# COMPANION FAVORIT

En allround taleforsterker  
for personer med eller  
uten høreapparat.

## En fleksibel hørreløsning

Favorit er en personlig taleforsterker. Den egner seg i mange situasjoner, for eksempel under en samtale, når du ser på TV, ved konferanser og på offentlige områder med teleslynge. Favorit er også svært nyttig å ha for hånden på sykehus og andre helseinstitusjoner. Som et midlertidig hjelpemiddel under pasientens opphold eller i en besøksituasjon.



Brukere med høreapparat hører via en minislynge rundt halsen. De uten høreapparat kan velge mellom forskjellige typer hodesett.

## Enkel bruk

Ideen bak Favorit er at den skal være enkel i bruk. Derfor har den store og robuste kontroller. Prosedyren for å bytte batteriet er enkel, og driftstiden er lang.



## Innebygget telespole

Takket være den innebygde telespolen er Favorit godt egnet til bruk i områder med teleslynge.

## Bytt mellom mikrofon eller telespole

Med M/T-bryteren er det enkelt å veksle mellom å bruke mikrofonen eller telespole. I tillegg kan bryteren låses i mikrofonstilling.

## Se på TV

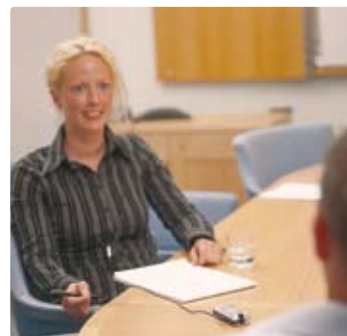
Favorit er godt egnet som ekstra forsterker for TV-lyden. Fest en mikrofon på TV-apparatet og koble den til Favorit. Brukeren får et system som er lett å ta med seg.

## Et godt hjelpemiddel på konferanser

Ved mindre møter og konferanser er Favorit et utmerket valg. Favorit plasseres på bordet, der den retningsuavhengige mikrofonen fanger opp lyden.

## Taleforsterker i bilen

Bilen er ofte et vanskelig miljø for hørselshemmede. Plasser en jakkeslagmikrofon på den andre personen, og fest den til Favorit. Dermed oppnås god forsterkning av stemmen mens bakgrunnstøyen blir mindre forstyrrende.



# TILLEGGSTYR

## Favorit> farger

### Favorit, svart

(med hodetelefoner)

*Bestillingsnummer: 200 20 36*



### Favorit, sølv

(med hodetelefoner)

*Bestillingsnummer: 200 21 50*



## Tilleggsutstyr> mikrofoner

### Retningsmikrofon

Denne mikrofonen reduserer bakgrunnsstøyen. Den settes inn i mikrofon-kontakten på Favorit.

*Bestillingsnummer: 200 60 12*



### Jakkeslagmikrofon EM 143

Jakkeslagmikrofonen er nyttig når den hørselshemmede snakker med en person. Personen som snakker med den hørselshemmede må feste mikrofonen til klærne sine.

*Bestillingsnummer: 411 03 15*



### Mikrofon FXT/TV

Denne mikrofonen festes med borrelås på høyteren til et TV-apparat, eller på en radio eller et stereoanlegg. Det er også mulig å plassere den på bordet.

*Bestillingsnummer: 200 60 13*



## Tilleggsutstyr> minislynger og hodetelefoner

### Minislynge G.A.P.

Med en minislynge rundt halsen kan personen som bruker et høreapparat fange opp lyden. En tilkoblingsledning (lengde: 80 cm) er tilkoblet minislyngen, og den andre enden kobles inn i hodetelefonutgangen på Favorit.

*Minislyngen G.A.P., bestillingsnummer: 200 20 97*

*Tilkoblingskabel, bestillingsnummer: 200 20 44*



### Hodetelefoner

De som ikke bruker høreapparat kan benytte hodetelefoner sammen med Favorit. Det er enkelt å justere størrelsen, men hvis en mindre størrelse eller bedre komfort er ønskelig, er det mulig å kjøpe en pute for hodebåndet. Puten festes på innsiden av hodebåndet.

*Hodetelefoner, bestillingsnummer: 200 60 20*

*Pute for hodebånd, bestillingsnummer: 200 20 72*



### Øreplugger

Alternativ kan du bruke øreplugger sammen med Favorit.

*Bestillingsnummer: 200 60 09*

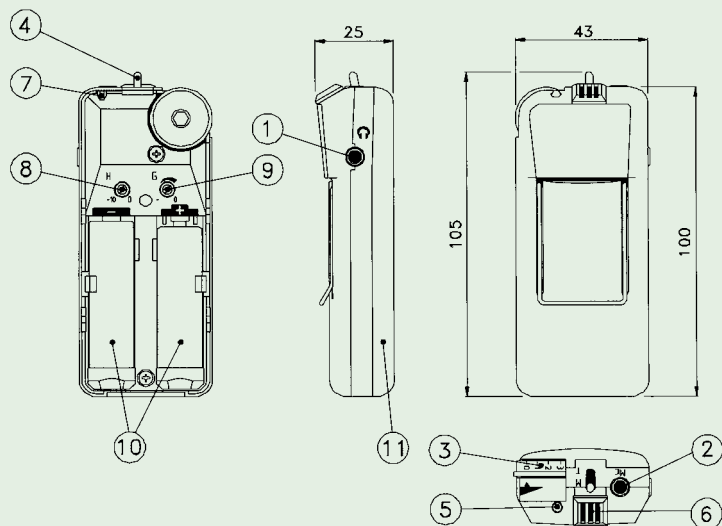


# TEKNISKE DATA

Maks. akustisk forsterking:	60 dB (kan reduseres til 16 dB med forsterkingskontrollen).
Maks. akustisk effekt:	125 dB SPL.
Frekvensområde:	200 Hz – 10 kHz.
Bassreduksjon:	-10 dB ved 200 Hz.
Telespole sensitivitet:	93 dB SPL, 1 kHz, 10 mA/m.
Strømforbruk:	Uten belastning 7 mA. Med 32 ohm øreplugger 10-15 mA.
Batterilevetid:	Omtrent 200 timer.
Batterityper:	2 x 1,5 V batterier (LR6/AA).
Vekt:	94 g (inkludert batterier).



Spørsmål knyttet til EUs direktiv for medisinsk utstyr 93/42/EEC bør rettes til GN ReSound A/S.



1. Uttak for hodetelefon
2. Inngang for ekstern mikrofon
3. Styrkereglulator med av/på bryter
4. Omkobler for mikrofon og telespole
5. Lysindikator for på stilling
6. Intern mikrofon
7. Mikrofonlås (låser omkobler i stilling M)
8. Bassdempning
9. Forsterkerkontroll
10. Batteriholder
11. Batterilokk

## KONTAKT

**GN ReSound AS**  
Akersgaten 45  
Postboks 132 Sentrum  
0102 Oslo  
Telefon: 22 47 75 30  
Telefaks: 22 47 75 50  
info@gnresound.no

[www.gnresound.no](http://www.gnresound.no)

## ANSVARLIG PRODUSENT

I henhold til EUs direktiv for medisinsk utstyr 93/42/EEC:

**GN ReSound A/S**  
Lautrupbjerg 7  
DK-2750 Ballerup  
Danmark

For service og produktrelaterte spørsmål kontakt GN ReSound AS i Norge.