

COMPANION

Veelzijdige spraakversterker voor mensen met of zonder hoortoestellen

Een veelzijdig hulpmiddel

De Companion is een bijzonder veelzijdig apparaat voor gehoorondersteuning dat als een gewoon hoorapparaat werkt. Het is geschikt voor mensen met of zonder hoortoestel. Voor hoortoestelgebruikers is de Companion makkelijk in het gebruik dankzij een nekbus en voor mensen zonder een hoortoestel zijn er verschillende headsetopties.



De Companion kan helpen bij hinder door diverse vormen van omgevingsgeluid, zoals bij het televisiekijken, bij persoonlijke gesprekken, in conferentiezalen en in openbare ruimten met een inductieve ringleiding. De Companion is ook geschikt als tijdelijk hulpmiddel, bijvoorbeeld in een ziekenhuis.

Makkelijk te gebruiken

Bij het ontwerpen van de Companion stond het gebruiksgemak voorop. Hij heeft grote, goed zichtbare bedieningsknoppen en is stevig. De batterijen gaan lang mee en zijn eenvoudig te vervangen.



Ingebouwde luisterspoel

Dankzij de ingebouwde luisterspoel werkt de Companion goed in openbare ruimten met inductieve ringleidingen.

Schakelaar tussen Mic/Luisterspoel

Met de schakelaar M/L kunt u eenvoudig op de microfoon of de luisterspoel overschakelen. De schakelaar kan in de microfoonstand worden vastgezet.

TV beluisteren

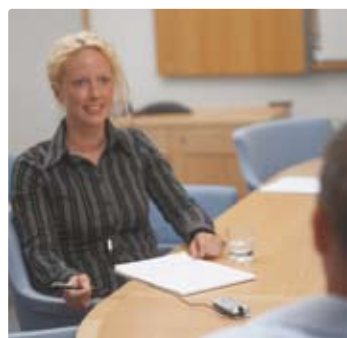
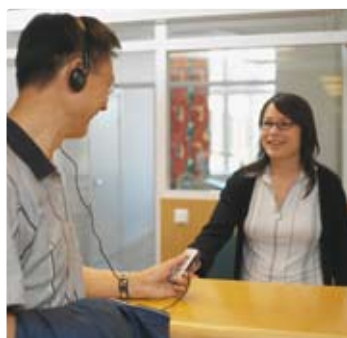
De Companion kan als extra versterker voor het geluid van een TV worden gebruikt. Bevestig een microfoon aan de TV en sluit de microfoon op de Companion aan. U kunt dit systeem gemakkelijk met u meenemen.

Een goed hulpmiddel op conferenties

Voor vergaderingen en conferenties is de Companion is een uitstekende keuze. Plaats de Companion op tafel en de omnidirectionele microfoon vangt het geluid op.

Spraakversterker in de auto

De auto is vaak een lastige omgeving voor slechthorenden. Geef uw gesprekspartner een reversmicrofoon en sluit deze op de Companion aan. Zo krijgt u een goede spraakversterking met minder storend omgevingsgeluid.



Om de Companion aan verschillende behoeften en omgevingen aan te passen zijn er diverse accessoires beschikbaar.

ACCESSOIRES

Companion > kleuren

Companion, zwart

(met hoofdtelefoon)

Bestelnummer: 200 20 36



Companion, zilver

(met hoofdtelefoon)

Bestelnummer: 200 21 50



Companion, rood

(met hoofdtelefoon)

Bestelnummer: 200 20 91



Accessoires > microfoons

Richtmicrofoon

Deze microfoon dempt het omgevingsgeluid. U sluit hem op de microfooningang van de Companion aan.

Bestelnummer: 200 60 12



Reversmicrofoon

De reversmicrofoon is handig wanneer een slechthorende met één persoon praat. De persoon met wie de slechthorende praat, bevestigt de microfoon met het bijgeleverde klemmetje op zijn of haar kleding.

Bestelnummer: 411 03 15



Microfoon FXT/TV

Deze microfoon bevestigt u met klittenband op de speaker van uw tv, radio of stereo. U kunt hem ook op een tafel plaatsen.

Bestelnummer: 200 60 13



Accessoires > neklussen en hoofdtelefoons

Neklus, 2 kanalen

Met een neklus kan de gebruiker van een hoortoestel het geluid ontvangen. Bovendien heeft deze neklus twee kanalen, waardoor het geluid van zowel het linker- als het rechterkanaal van de geluidsbron wordt overgedragen en vervolgens in de lus een mono-signaal geeft. U kunt de lus op uw stereo of walkman, CD/MP3 speler aansluiten.

Bestelnummer: 200 20 97



Hoofdtelefoon

Als u geen hoortoestel gebruikt, kunt u deze meegeleverde hoofdtelefoon op de Companion aansluiten. Hij is in grootte verstelbaar, maar als u een nog kleinere maat of extra draagcomfort wenst, kunt u zich een bijbehorend beugelkussen aanschaffen. Dit kussen wordt aan de binnenkant van de hoofdbeugel bevestigd.

Hoofdtelefoon, Bestelnummer: 200 60 20

Hoofdbeugelkussen, Bestelnummer: 200 20 72



Oordopjes

Behalve de gewone hoofdtelefoon kunt u ook deze oordopjes op de Companion aansluiten.

Bestelnummer: 200 60 09

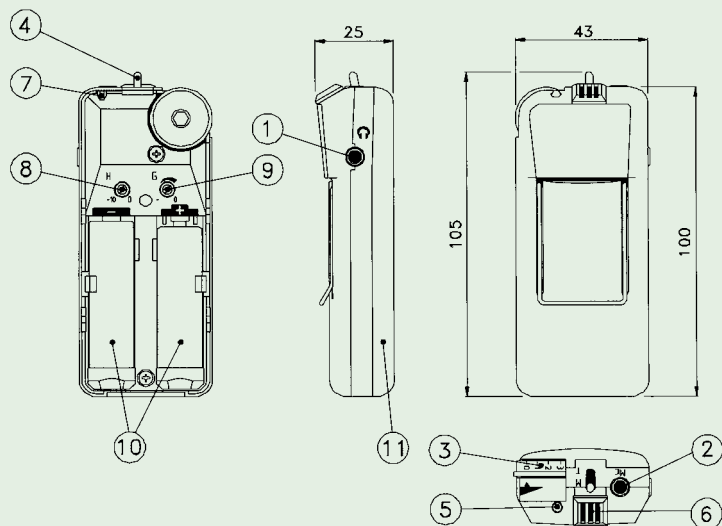


TECHNISCHE GEGEVENS

Max. versterking:	60 (kan met 16 dB worden gereduceerd met de versterkingsregelaar).
Max. akoestische output:	125 dB SPL.
Frequentiebereik:	200 Hz - 10 kHz.
Lagetonenregeling:	-10 dB bij 200 Hz.
Gevoeligheid luisterspoel:	93 dB SPL, 1 kHz, 10 mA/m.
Stroomverbruik:	7 mA zonder belasting. 10–15 mA met 32 ohm koptelefoon.
Levensduur batterij:	±200 uur.
Batterijtype:	2 × 1,5 V penlight (LR6/AA).
Gewicht:	94 g (inclusief batterijen).



Alle zaken betreffende de EU-Richtlijn Medische Hulpmiddelen 93/42/EEG dienen gemeld te worden aan GN ReSound A/S.



1. Ingang voor hoofdtelefoon
2. Ingang voor externe microfoon
3. Volumeregeling
4. Microfoon en luisterspoelchakelaar
5. LED Aan/Uit
6. Ingebouwde microfoon
7. Vergrendeling voor microfoonstand
8. Lagetonenregelaar
9. Versterkingsregelaar
10. Batterijvak
11. Batterijdeksel

BELGIË:

GN ReSound Belgium n.v.
Pontbeekstraat 2 (2de verdiep)
B 1702 Groot-Bijgaarden
Tél. +32 2 229 34 60
Fax +32 2 229 34 69

NEDERLAND:

GN ReSound bv
Postbus 85
6930 AB
Westervoort
Het Hazeland 5-7
6931 KA
Westervoort

PRODUCENT

in de betekenis van
Europese Richtlijn Medische
Hulpmiddelen 93/42/EEG:
GN ReSound A/S
Lautrupbjerg 7
DK-2750 Ballerup
Denemarken

Tel. +31 26 31 95 000
Fax +31 26 31 95 001
info@gnsound.nl

Voor vragen m.b.t. service
en producten: zie contact-
gegevens voor elk land.